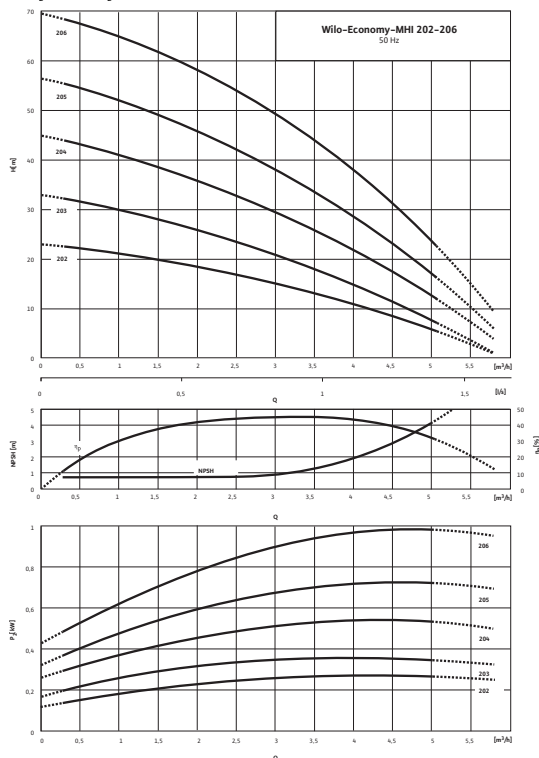


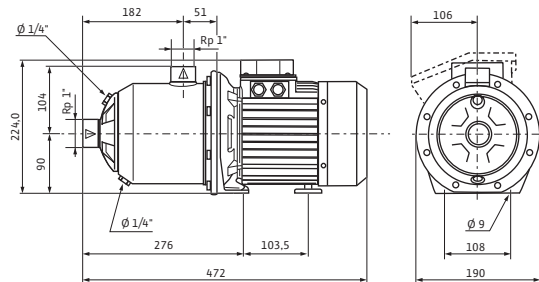
Лист данных: Wilo-Economy MHI 206 (1~230 В, EPDM)

Характеристики

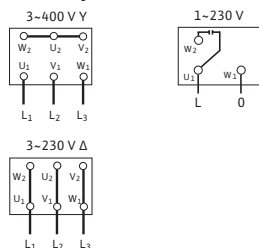


Характеристики насосов согласно ISO 9906, класс 2

Габаритный чертеж



Электроподключение



Мощность

Температура перекачиваемой жидкости	T	-15...+110 °C
Температура окружающей среды, макс.	T	40 °C
Номинальное давление		PN бар
Входное давление макс.	H	6 бар
Максимальное рабочее давление	p_{max}	10 бар

Мотор

Класс изоляции		F
Степень защиты		IP X4
Подключение к сети		1~230 В, 50 Гц
Номинальный ток 1~230 В, 50 Гц	I_N	7,2 А

Материалы

Рабочее колесо		1.4301
Корпус насоса		1.4301
Вал насоса		1.4301
Статическое уплотнение		EPDM
Mechanical seal		BQ1E3GG

Данные для заказа

Изделие		Wilo
Тип		MHI 206
Арт.-№		4024290
Вес, прим.	m	15,7 кг

• = имеется, - = отсутствует

Указание по входному давлению

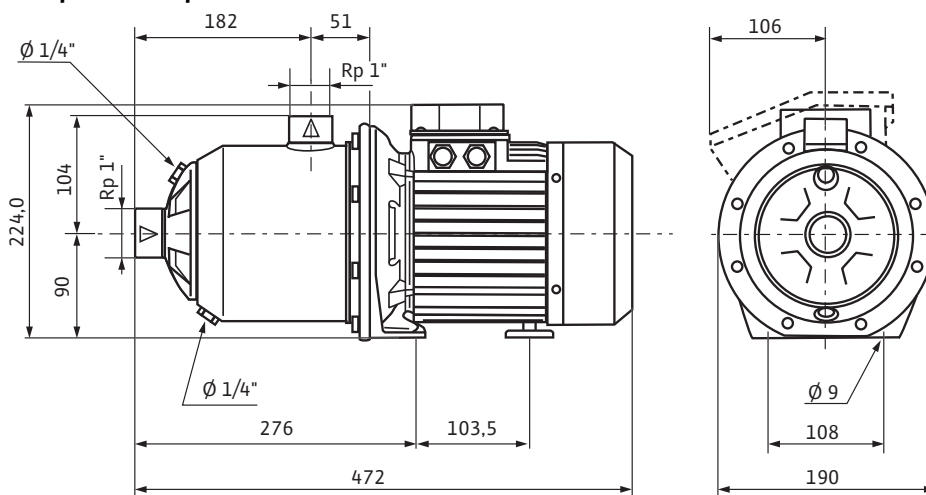
Максимальное давление на входе рассчитывается как максимальное рабочее давление системы за вычетом максимального напора насоса при $Q = 0$.

Указание по материалам

1.4301 соответствует AISI 304L, 1.4404 соответствует AISI 316L.

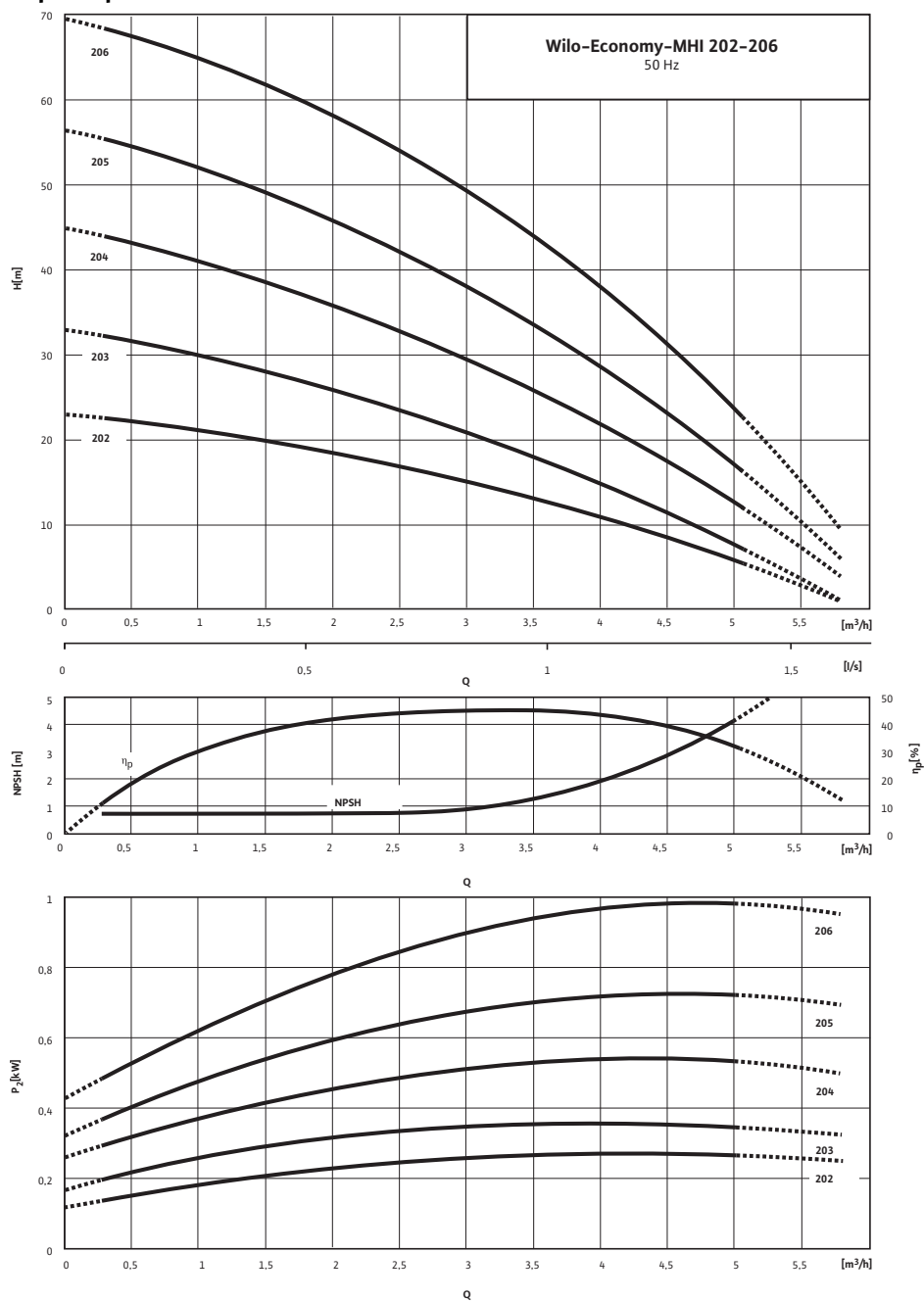
Размеры и габаритные чертежи: Wilo-Economy MHI 206 (1~230 В, EPDM)

Габаритный чертеж



Характеристики: Wilo-Economy-MHI 206 (1~230 В, EPDM)

Характеристики



Характеристики насосов согласно ISO 9906, класс 2

Данные для заказа: Wilo-Economy MHI 206 (1~230 В, EPDM)

Данные для заказа		
Изделие		Wilo
Тип		MHI 206
Арт.-№		4024290
Номер EAN		4016322529767
Группа товаров со скидкой		PG6
Вес брутто	<i>m</i>	16 кг
Вес, прим.	<i>m</i>	16 кг
Вид упаковки		Картон
Длина x Ширина x Высота (упаков.)		475мм x 190мм x 224мм
Объем упаковки	<i>V</i>	20,22 л
Штук на поддон		1

Технические характеристики: Wilo-Economy MHI 206 (1~230 В, EPDM)

Мощность

Температура перекачиваемой жидкости	T	-15...+110 °C
Температура окружающей среды, макс.	T	40 °C
Максимальное рабочее давление	p_{max}	10 бар
Входное давление макс.	H	6 бар

Мотор

Класс изоляции	F
Степень защиты	IP X4

Материалы

Рабочее колесо	1.4301
Корпус насоса	1.4301
Вал насоса	1.4301

• = имеется, - = отсутствует

Указание по входному давлению

Максимальное давление на входе рассчитывается как максимальное рабочее давление системы за вычетом максимального напора насоса при $Q = 0$.

Указание по материалам

1.4301 соответствует AISI 304L, 1.4404 соответствует AISI 316L.

Тексты заявок: Wilo-Economy MHI 206 (1~230 В, EPDM)

Многоступенчатый нормальновсасывающий горизонтальный высоконапорный центробежный насос блочного типа с горизонтальным всасывающим и вертикальным напорным штуцером. Все детали, соприкасающиеся с перекачиваемой средой, такие как секции, рабочие и ведущие колеса, а также горшкообразный корпус, изготовлены из нержавеющей стали. Допуск KTW/WRAS/ACS для всех деталей, соприкасающихся с перекачиваемой средой (модель EPDM).

Исполнение: PN 10, со сквозным насосным валом мотора и не зависящим от направления вращения скользящим торцевым уплотнением.

Напрямую присоединенный фланцами высокопроизводительный однофазный мотор. Однофазный мотор оснащен встроенной защитой мотора от перегрева и конденсатором.

Материалы

Рабочее колесо: 1.4301

Корпус насоса: 1.4301

Вал насоса: 1.4301

Статическое уплотнение: EPDM

Mechanical seal: BQ1E3GG

Мощность

Температура перекачиваемой жидкости: -15...+110 °C

Температура окружающей среды, макс.: 40 °C

Входное давление макс.: 6 бар

Мотор

Класс изоляции: F

Степень защиты: IP X4

Подключение к сети: 1~230 В, 50 Гц

Номинальный ток 1~230 В, 50 Гц: 7,2 А

Данные для заказа

Изделие: Wilo

Тип: MHI 206

Арт.-№: 4024290

Вес, прим.: 15,7 кг